

# MOŽNOSTI REVERZNÉHO INŽINIERINGU A ADITÍVNEJ VÝROBY PRI NÁROČNÝCH A ČASOVO LIMITOVANÝCH OPRAVÁCH V PRIEMYSLE

Peter BRZIAK, Miroslav JÁŇA, Vojtech VÁCLAV, Rastislav DANKOVIČ

## **Anotácia**

*Techniky reverzného inžinieringu zahŕňajú analýzu existujúceho dielu, ako aj zhodnotenie dostupných informácií o jeho konštrukcii a funkcii, aby sa umožnila jeho výroba respektíve oprava. Reverzný inžiniering sa zvyčajne používa v situáciách, keď nie sú k dispozícii úplné informácie o pôvodnom dizajne, dodávateľia už neexistujú alebo je dodacia lehota náhradného dielu neprijateľná. Článok popisuje niektoré dôležité faktory úspešnej aplikácie reverzného inžinieringu. Zároveň uvádza príklad úspešnej realizácie reverzného inžinieringu a aditívnej výroby v procese náročnej opravy poškodeného hriadeľa.*

**Kľúčové slová:** reverzný inžiniering, aditívna výroba

## **ÚVOD**

Keďže dodávateľia zariadení a náhradných dielov neustále odchádzajú z trhu alebo majú (špeciálne v súčasnom období) neakceptovateľné dodacie doby, výrobné firmy musia využívať nové prístupy, aby zabezpečili obstarávanie náhradných dielov respektíve ich kvalifikovanú a efektívnu opravu/údržbu. Preto je nevyhnutné zavádzať inovatívne techniky na analýzu, návrh a vyhotovenie náhradných dielov pre existujúce zariadenia alebo na modifikáciu zariadení respektíve inštalovanie nových alternatívnych náhradných zariadení. Reverzný inžiniering je účinným nástrojom na dosahovanie týchto cieľov. Ak je vhodne aplikovaný, môžu firmy ktoré ho poskytujú prevziať plnú zodpovednosť za kvalitu vyrobeného/opraveného dielu. Kolaterálny efekt je že výrobné firmy môžu využívať svoje zariadenia oveľa efektívnejšie, znížiť náklady na opravy a údržbu a zavedením nových obchodných väzieb zvýšiť dostupnosť dielov. Najuniverzálnejšia definícia opisuje reverzné inžiniering ako:

*„proces duplikácie dielu fyzickým preskúmaním a zhodnotením dostupných informácií (funkčných, fyzikálnych a materiálových charakteristík) nevyhnutných pre jeho výrobu.“*

Reverzný inžiniering siaha do počiatkov priemyselnej revolúcie. Výraznejšie sa rozšíril až v poslednej dobe. Prvým iniciátorom celoplošného a systematického programu reverzného inžinieringu zameraného na priemysel bola vláda USA v 80-tich rokoch minulého storočia. Bol to dôsledok cien náhradných dielov a komponentov účtovaných dodávateľmi pre obranný priemysel. Jeho výsledkom bolo vypracovanie legislatívneho rámca na ochranu zákazníka a rozšírenie konkurencie dodávateľov. Po vyriešení legislatívnych problémov a zavedení normalizovanej metodológie pre reverzný inžiniering boli armádou USA rozbehnuté viaceré projekty ktoré priniesli úspory cca. 400 mil. USD už počas prvých troch rokov existencie metodológie.

Primárnym cieľom príspevku je poskytnúť úvahy na to ako a kedy použiť reverzný inžiniering na dielce a komponenty výrobných zariadení. Sekundárnym cieľom je poskytnúť určitý pohľad ako analyzovať náklady v prístupovať k rizikám reverzného inžinieringu.

## 1 AKTUÁLNA SITUÁCIA NA TRHU S DODÁVKOU/OPRAVOU/ÚDRŽBOU NÁHRADNÝCH DIELOV

Počas fázy výstavby boli výrobné zariadenia a ich časti navrhované s použitím klasických inžinierskych metód. Konštrukčné návrhy boli prevzaté z iných priemyselných zariadení a tieto boli upravované pre potreby príslušných aplikácií, tak aby vyhovelí špecifickým licenčným požiadavkám podnikov, vhodnosti pred daný účel a existujúcim regulačným predpisom. Obvykle bol konštrukčným návrhom poverený výrobca originálneho zariadenia. Toto je dôvod prečo sa väčšina výrobnej dokumentácie nachádza mimo výrobných firiem. Niektorí dodávatelia považovali svoje konštrukčné riešenia za svoje súkromné vlastníctvo a tým pádom umožňovali podnikom alebo tretím stranám len obmedzený prístup k projektovej dokumentácii. Pokles dopytu pro výrobe výrobných celkov, spolu so snahami o alternatívne inžinierske riešenia a technickým pokrokom v konštrukčnom riešení spôsobili, že **mnohí výrobcovia originálnych zariadení prestali primerane podporovať svoje dlhodobu prevádzkované výrobné jednotky**, respektíve si pýtajú za náhradné diely vysoké sumy a ponúkajú neakceptovateľné dodacie doby. Najhorší stav je v jadrovej energetike kde cca. 50–70% tradičných jadrových dodávateľov opustila tento segment alebo ho v najbližších rokoch hodlá opustiť.

Keďže podniky a zariadenia navrhnuté pred viac ako 30 rokmi neustále starnú tak sa tento problém ešte viac vyhrcoje. Dodávatelia budú aj naďalej opúšťať trh spolu s väčšinou historickej technickej dokumentácie. Bude čoraz ťažšie alebo dokonca nemožné dostať sa k nejakým informáciám o návrhu jednotlivých konštrukčných uzlov. Ďalším problémom je zmena vlastníckych pomerov, odchod kľúčových ľudí do dôchodku, respektíve reštrukturalizácia firmy na iné ekonomicky perspektívnejšie odvetvia čím stráca udržiavanie zastaranej konštrukčnej dokumentácie pre veľa dodávateľských firiem význam. Tento problém ešte zhoršuje akútna potreba výrobných firiem výrazne znížiť náklady na prevádzku a údržbu tak, aby boli konkurencieschopné a zároveň dodržiavali požiadavky národnej legislatívy a svoje vlastné interné predpisy.

Nedostatok tradičných dodávateľov bude teda podniky nútiť aby pristúpili k modifikácii technickej úrovne komponentov tak aby využívali techniky **reverzného inžinieringu na analýzu, návrh a výrobu náhradných dielov pre existujúce zariadenia**. Podniky budú musieť vytvárať nové obchodné vzťahy aby dokázali k svojmu prospechu využiť pozitívne aspekty reverzného inžinieringu, výroby a modifikácie potrebných prvkov. **Reverzný inžiniering je účinným nástrojom na dosiahnutie týchto cieľov**. Dáta získané pomocou reverzného inžinieringu možno použiť aj na podporu obstarávania alebo vstupnej kontroly/preberania výrobku. Reverzný inžiniering môže byť tiež použitý ako účinný nástroj pri analýze koreňovej príčiny porušenia a aktualizácii položiek.

## 2 EKONOMICKÉ FAKTORY REVERZNÉHO INŽINIERINGU – ROZHODOVACÍ PROCES

Hlavným cieľom úspešného projektu reverzného inžinieringu je vytvoriť súbor informácií, ktorý bude postačujúci na výrobu nového dielu, čoho výsledkom **môže byť** vlastníctvo technickej dokumentácie a fakt, že riadenie procesu navrhovania (konštrukcie) **môže byť** prenesené na príslušný podnik.

Historicky dodávatelia odmietajú poskytovať technickú dokumentáciu alebo iné údaje svojim zákazníkom. Avšak akonáhle podniky začali využívať reverzný inžiniering na vybrané komponenty, niektorí dodávatelia začali poskytovať technickú dokumentáciu za minimálny poplatok. Uvedomujúc si skutočnosť, že podniky sú úspešné pri reverznom inžinieringu rôznych položiek, niektorí dodávatelia ponúkajú dodanie tej istej **položky za podstatne nižšiu cenu ako to bolo pri predošlom**

**obstarávaní.** Dodávateľa taktiež predávajú komponenty, ktoré získavajú subdodávateľsky od výrobcov nižšej úrovne (t. j. s nižšími cenami). Takže položka je dodaná podniku prostredníctvom dodávateľov, ale v skutočnosti bola vyrobená treťou stranou. Jedným z účelov reverzného inžinieringu je preto podstatné zníženie nákladov vytvorením konkurenčnej ponuky a eliminovaním nákladného obstarávania z jedného zdroja. *Tab. 1* popisuje dve základné možnosti ako môže dodávateľ vyrobiť náhradný diel. V oboch prípadoch na konci zákazky vlastní zákazník výkresovú dokumentáciu.

*Tab. 1 Scenáre dodávky výrobku vyrobeného pomocou reverzného inžinieringu.*

Konštrukčné detaily	Scenár	Zodpovednosť zákazníka	Zodpovednosť dodávateľa
Konštrukčné detaily dielu  sú známe	<ul style="list-style-type: none"> <li>Zákazník poskytuje kompletný dizajn.</li> <li>Diel vyrobený podľa priemyselných štandardov.</li> </ul>	<ul style="list-style-type: none"> <li>Zákazník poskytuje kompletný dizajn.</li> <li>Zákazník vlastní výrobné výkresy dizajnu, je zodpovedný za všetky očakávané parametre dielu vrátane modifikácií.</li> </ul>	<ul style="list-style-type: none"> <li>Dodávateľ nerobí konštrukčnú prácu.</li> <li>Dodávateľ vyrába podľa dodanej výkresovej dokumentácie</li> <li>Dodávateľ osvedčuje výkresovú dokumentáciu zákazníka.</li> </ul>
Konštrukčné detaily dielu  NIE sú známe	<ul style="list-style-type: none"> <li>Zákazník poskytuje poškodený/ nepoškodený diel.</li> <li>Zákazník poskytuje technické/ prevádzkové nároky na diel/zariadenie.</li> </ul>	<ul style="list-style-type: none"> <li>Zákazník si overuje či je dodávateľ schopný poskytnúť plnohodnotný reverzný inžiniering.</li> <li>V objednávke sa definuje zodpovednosť za konštrukčné riešenie.</li> <li>Zákazník potvrdí dodávateľom navrhnuté konštrukčné riešenie.</li> <li>Zákazník bude vlastníť detaily konštrukčného riešenia.</li> <li>Zákazník poskytuje informácie potrebné na osadenie dielu do zariadenia.</li> </ul>	<ul style="list-style-type: none"> <li>Dodávateľ musí získať konštrukčné informácie.</li> <li>Dodávateľ osvedčuje hodnotu dodávaného dielu pre zákazníkom požadovaný účel.</li> <li>Dodávateľ poskytuje výrobnú dokumentáciu zákazníkovi na schválenie.</li> </ul>

Podniky môžu dosiahnuť značné úspory nákladov reverzným inžinieringom dielu ako aj jeho obstaraním priamo od originálneho výrobcu nižšej úrovne s nižšou cenou. Kľúčom k tejto metóde je ale stanovenie kto je vlastne výrobcom nižšej úrovne. To môže byť často ťažkou úlohou. Riešením môže byť dôkladná technická analýza náhradného alebo prevádzkovaného dielu a sledovanie akýchkoľvek znakov alebo iných informácií, ktoré odhalia výrobcu nižšej úrovne.

### 3.1 Analýza rizika

Reverzný inžiniering má vlastné špecifické rizika. Veľakrát sa môžu vydať značné zdroje len preto, aby sa zistilo, že nie je možné získať dostatok informácií na aplikáciu reverzného inžinieringu danej položky. Riziko úspešnosti projektu je preto priamo úmerné zložitosti dielu, ktorý sa má vyrobiť pomocou reverzného inžinieringu ktorý sa musí zavádzať veľmi starostlivo s realistickým zvážením dostupných zdrojov a pravdepodobnosti úspechu. V princípe je možné každý diel vyrobiť reverzným inžinieringom, ak na je na to dostatok času a pridelených zdrojov, nie vždy je to ale najvýhodnejšie riešenie. V princípe platí že náklady na reverzný inžiniering extrémne zložitých dielov sa nemusia vrátiť respektíve výsledok nemusí byť zodpovedajúci vynaloženej námahe. Špeciálne výrobné podniky veľakrát nedisponujú prístrojovým vybavením a odborným personálom na realizáciu reverzného inžinieringu.

### 3.2 Analýza nákladov a prínosov

Analýza nákladov a prínosov pre klasické projekty reverzného inžinieringu v priemysle je málokedy jednoznačná, nakoľko sú informácie skreslené viacerými faktami. Ak však existuje možnosť že včasné nedodanie dielu alebo komponentu môže spôsobiť výpadok výroby závodu už len na jeden deň, potom je akýkoľvek projekt reverzného inžinieringu opodstatnený. Je ale potrebné zmeniť prístup vyhodnotenia obstarávacej ceny náhradného dielu. **Namiesto vyhodnocovania každého obstarávania iba na základe aktuálnej je potrebné zvážiť úsporu nákladov, ktoré sa môžu dosiahnuť prostredníctvom reverzného inžinieringu a analýzy nákladov na životný cyklus zariadení a ich komponentov.**

Problémy, ktoré je potrebné riešiť z hľadiska nákladov na životný cyklus samotného výrobku, sú:

- I. Frekvencia potreby výmeny dielu.
- II. Požadovaná údržba dielu.
- III. Priemerný čas medzi opravami.
- IV. Priemerný čas medzi poruchami.
- V. Spoľahlivosť dielu.
- VI. Celková kvalita dielu.

Na overenie či sa oplatí firme investovať reverzného inžinieringu sa dá použiť veľmi jednoduchý vzorec:

$$NRE = \frac{(LCS - REC)}{REC}$$

kde

**NRE** = Návratnosť po aplikácii reverzného inžinieringu.

**LCS** = Rozdiel medzi nákladmi na diel dodaný/vyrobený tradičným spôsobom a nákladmi za diel vyrobený pomocou reverzného inžinieringu. V týchto nákladoch sa musia odzrkadliť benefity reverzného inžinieringu počas celého životného cyklu ako dielu tak aj samotnej výrobnéj technológie. V prípade že ide o diel ktorý sa počas životného cyklu výrobnéj technológie viackrát vymieňa tak sa tento rozdiel násobí príslušným počtom výmen.

**REC** = Náklady spojené s reverzným inžinieringom daného dielu.

**Príklad:** náhradný diel stojí na trhu 20 000 € a počas životného cyklu technológie je potrebné ho 10 x vymeniť. Cena dielu je po reverznom inžinieringu 15 000 €. Cena za tvorbu technickej dokumentácie pomocou reverzného inžiniering je 20 000 €, potom

$$NRE = \frac{((20\,000 - 15\,000) \times 10 - 20\,000)}{20\,000}$$

NRE = 1,5

V princípe sa reverzný inžiniering oplatí pre akékoľvek NRE väčšie ako 1. V praxi sa ale firmy intenzívne zaujímajú o reverzný inžiniering pri hodnotách NRE nad 2,5. Samotný rozhodovací proces je samozrejme oveľa zložitejší. Tab. 2 uvádza názorný príklad odhadu použiteľnosti reverzného inžinieringu. Hodnoty NRE sú vypočítané na základe nasledovných údajov:

- I. cena za aplikáciu reverzného inžinieringu bola stanovená ako 50 % ceny dielu.
- II. Diel sa počas životného cyklu výrobnej jednotky vymieňa 20 x.
- III. Rozsah ceny za diel vyrobený reverzným inžinieringom sa pohybuje od 100 % do 50 % z ceny dielu ktorý je oddaný štandardne.

Z Tab. 2 vyplýva že reverzný inžiniering sa v princípe neoplatí aplikovať ak cena takto vyrobených dielov ja na úrovni cca. 85 % ceny štandardne dodaného dielu. V prípade ceny pod 70 % z ceny štandardne dodaného dielu, je návratnosť investície do reverzného inžinieringu už po výmene 5 dielov.

Jednou z najväčších položiek pri odhade ceny dielu ktorý je vyrobený reverzným inžinieringom sú tolerancie a povrchová drsnosť. Ide o parametre ktoré môžu, ak sú zle definované:

- A. Spôsobiť nefunkčnosť dielu (podhodnotené tolerancie a zle definovaná drsnosť).
- B. Zásadne zvýšiť výrobnú cenu (zbytočne presné tolerancie zle definovaná úroveň povrchových úprav). Zvýšenie výrobných tolerancií o rád môže zvýšiť cenu výroby 20 násobne. Výpočet NRE potom ukáže nekorektné hodnoty.

Tab. 2 Príklad odhadu vhodnosti aplikácie reverzného inžinieringu.

Počet dielov za životný cyklus	Cena dielu vyrobeného spätným inžinieringom (% z ceny dielu a dodaného štandardným spôsobom)										
	100	95	90	85	80	75	70	65	60	55	50
1	-0,50	-0,45	-0,40	-0,35	-0,30	-0,25	-0,20	-0,15	-0,10	-0,05	0,00
2	-0,50	-0,40	-0,30	-0,20	-0,10	0,00	0,10	0,20	0,30	0,40	0,50
3	-0,50	-0,35	-0,20	-0,05	0,10	0,25	0,40	0,55	0,70	0,85	1,00
4	-0,50	-0,30	-0,10	0,10	0,30	0,50	0,70	0,90	1,10	1,30	1,50
5	-0,50	-0,25	0,00	0,25	0,50	0,75	1,00	1,25	1,50	1,75	2,00
6	-0,50	-0,20	0,10	0,40	0,70	1,00	1,30	1,60	1,90	2,20	2,50
7	-0,50	-0,15	0,20	0,55	0,90	1,25	1,60	1,95	2,30	2,65	3,00
8	-0,50	-0,10	0,30	0,70	1,10	1,50	1,90	2,30	2,70	3,10	3,50
9	-0,50	-0,05	0,40	0,85	1,30	1,75	2,20	2,65	3,10	3,55	4,00
10	-0,50	0,00	0,50	1,00	1,50	2,00	2,50	3,00	3,50	4,00	4,50
11	-0,50	0,05	0,60	1,15	1,70	2,25	2,80	3,35	3,90	4,45	5,00
12	-0,50	0,10	0,70	1,30	1,90	2,50	3,10	3,70	4,30	4,90	5,50
13	-0,50	0,15	0,80	1,45	2,10	2,75	3,40	4,05	4,70	5,35	6,00
14	-0,50	0,20	0,90	1,60	2,30	3,00	3,70	4,40	5,10	5,80	6,50
15	-0,50	0,25	1,00	1,75	2,50	3,25	4,00	4,75	5,50	6,25	7,00
16	-0,50	0,30	1,10	1,90	2,70	3,50	4,30	5,10	5,90	6,70	7,50
17	-0,50	0,35	1,20	2,05	2,90	3,75	4,60	5,45	6,30	7,15	8,00
18	-0,50	0,40	1,30	2,20	3,10	4,00	4,90	5,80	6,70	7,60	8,50
19	-0,50	0,45	1,40	2,35	3,30	4,25	5,20	6,15	7,10	8,05	9,00
20	-0,50	0,50	1,50	2,50	3,50	4,50	5,50	6,50	7,50	8,50	9,50

### 3 APLIKÁCIA REVERZNÉHO INŽINIERINGU

Aby bol proces reverzného inžinieringu účinný mal by byť integrovaný v celom podniku. Jeden z kľúčov k úspešnému programu reverzného inžinieringu je identifikácia vhodných kandidátov. Voľba kritérií pre každý jednotlivý podnik bude odlišná a bude závisieť na individuálnom vyhodnotení. Avšak, na základe spätnej väzby z priemyslu najbežnejšie využitie reverzného inžinieringu vychádza z:

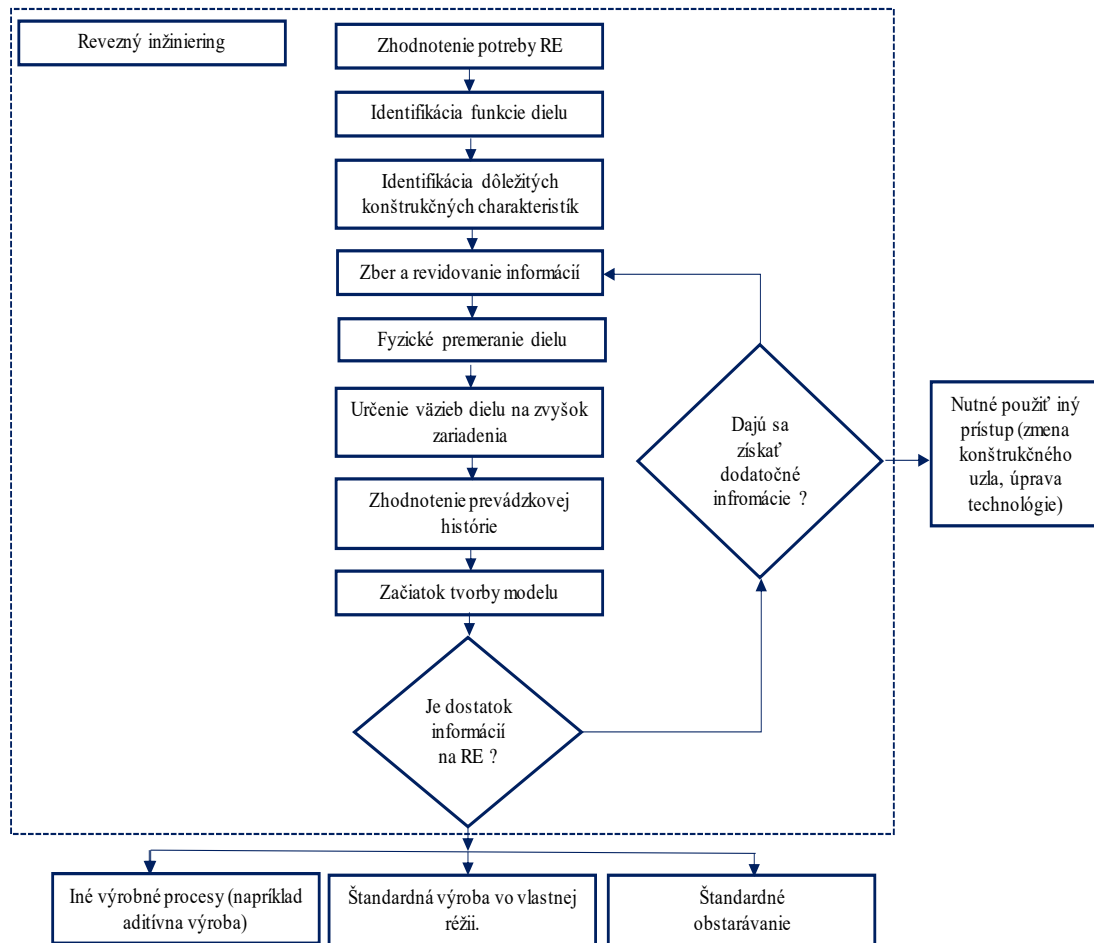
- úrovne morálneho a fyzického opotrebenia dielov,
- počtu dielov pri ktorých výrobca nedisponuje primeraným programom zabezpečenia kvality,
- úrovne technickej podpory výrobcov náhradných dielov,
- rastu ceny náhradných dielov,
- dodacej doby.

Požiadavky na reverzný inžiniering môžu **byť iniciované personálom údržby, systémovými inžiniermi, personálom vstupnej kontroly, nákupcami alebo inými pracovníkmi podniku, ktorí sa zaoberajú prevádzkou a údržbou.**

**Proces reverzného inžinieringu vyžaduje multidisciplinárny prierezový tím.** Keďže tento proces vyžaduje analytické vyhodnotenie údajov a inžinierske posúdenie daného komponentu, je logické aby primárne zodpovedná skupina mala dostatočnú úroveň odbornosti v strojárnských disciplínach.

Pred rozhodnutím aplikovať reverzný inžiniering sa odporúča, aby podnik zvážil všetky ostatné opatrenia a metódy, ako je alternatívna náhrada alebo technické úpravy. Reverzný inžiniering nesie riziká a neexistuje garancia úspechu a to ani pri značných výdajoch. Riziko sa taktiež exponenciálne zvyšuje so zložitosťou danej položky. Riziká sú vyššie ak sa nejedná o komponent bezprostredne súvisiaci s bezpečnosťou prevádzky alebo o komponent ktorý je súčasťou tlakového celku. Podnik môže využívať techniky reverzného inžinieringu v rôznych štádiách prevádzky a údržby výrobných zariadení. **Komponenty môžu byť ošetrené reverzným inžinieringom aj v prípade ak sa požaduje zlepšenie procesu vstupnej kontroly,** respektíve podnik má pochybnosť o adekvátnosti ponúknutého technického riešenia dodaného dielu. Pred prístupom k samotnému výkonu reverzného inžinieringu reverzného inžinieringu by mal podnik mal vykonať audit jeho vhodnosti z technického hľadiska. Zároveň musí byť preukázané že reverzný inžiniering je ekonomickejšou alternatívou k iným prístupom ako je napríklad oprava.

Obr. 1 popisuje všeobecný proces reverzného inžinieringu (definovanie kritických charakteristík, zber a vyhodnocovanie údajov atď.), ktorý možno vykonávať aj v inom poradí ako je zobrazené na vývojovom diagrame. Niektoré kroky môžu byť zase vynechané na báze posúdenia od prípadu k prípadu, pokiaľ sú nepoužiteľné pre daný prípad.

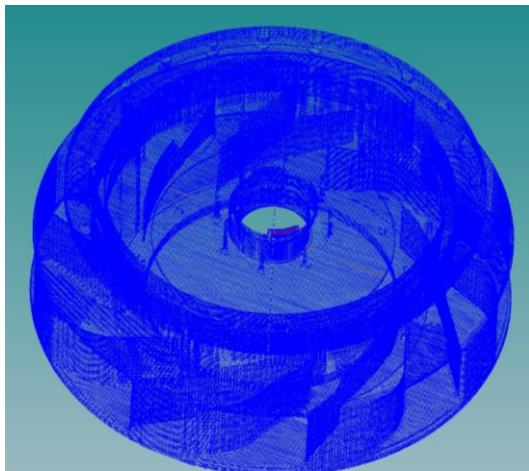


Obr. 1 Vývojový diagram aplikácie reverzného inžinieringu.

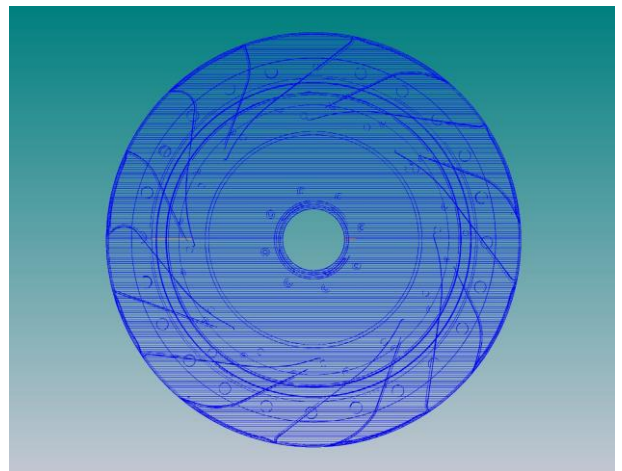
Ak má realizátor reverzného inžinieringu potvrdené, že má dostatok údajov na jeho realizáciu, potom sa pristupuje k samotnému výkonu činností ktoré sa dajú rozdeliť na nasledovné položky:

1. 3D Skenovanie (tvorba mraku bodov)
2. Tvorba a úprava trojuholníkových sietí
3. Tvorba alebo aktualizácia CAD modelov
4. Príprava výkresovej dokumentácie
5. Virtuálna montáž
6. Príprava výroby
7. Výroba, kontrola kvality

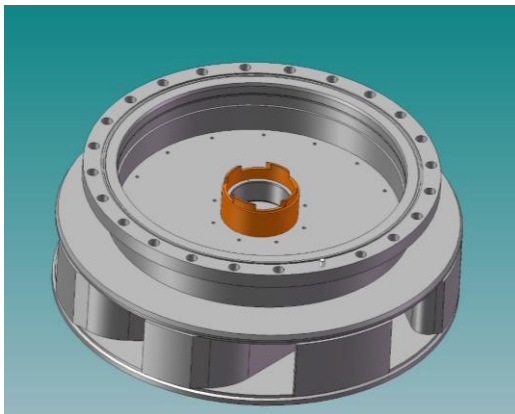
Obr. 2 dokumentuje príklad položiek 1,2, 3 a 4 na vyššie uvedenom zozname.



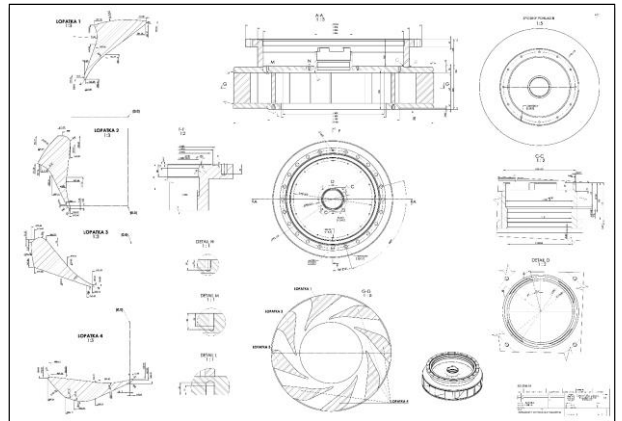
1



2



3



4

*Obr. 2 Reverzný inžiniering rozvážacieho kolesa hlavného cirkulačného čerpadla primárneho okruhu JE (zdroj VÚZ).*

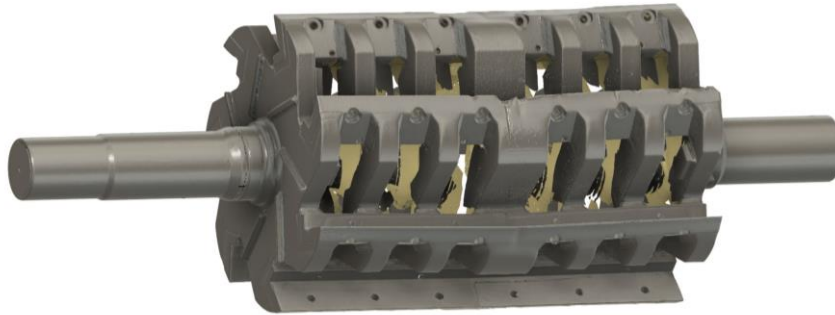
#### 4 ADITÍVNA VÝROBA A REVERZNÝ INŽINIERING

Aditívna výroba má s reverzným inžinieringom špecifický vzťah. Aditívna výroba sa dá použiť všade tam kde sa požaduje rýchlo vyrobiť relatívne zložitý tvar dielu respektíve jeho časti; a najdôležitejšou úlohu hrá časový faktor. Typický príklad je identifikácia poškodeného dielu alebo časti výrobného zariadenia počas krátkodobej odstávky. Dodacia doba tradične vyrábaného dielu (odliatok, výkovok, obrobok) je niekoľko mesiacov. Pomocou vhodnej aplikácie reverzného inžinieringu a aditívnej výroby sa môže doba výroby náhradného dielu respektíve opravy časti zariadenia skrátiť na niekoľko dní.

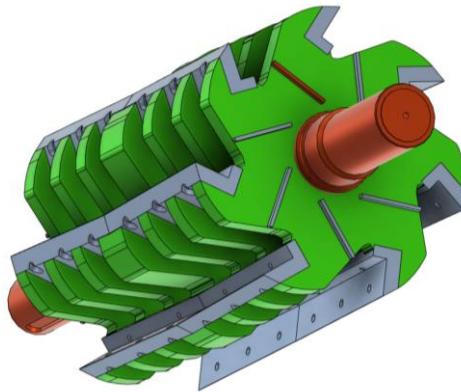
Obr. 3 dokumentuje náročnú opravu drviča s fatálnym poškodením pracovných plôch. Zákazník sa po zvážení ekonomických a časových hľadísk rozhodol aplikovať prístup reverzného inžinieringu. (viď Obr. 2 a Obr. 3 ) na základe ktorého bol vytvorený model drviča (Obr. 3 a b) ktorý bol počítačovo spojený so scanom jeho reálneho stavu (Obr. 3 c). Súčasťou reverzného inžinieringu bola aj pozitívna



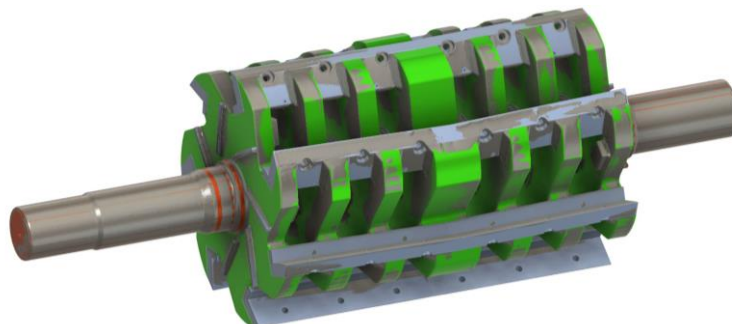
identifikácia materiálu drviča a analýza prevádzkovej histórie včítane analýzy príčiny poškodenia. Na základe takto získaného podkladu sa potom navrhla a overila technológia opravy naváraním chýbajúcich častí. Takýmto spôsobom sa dajú aditívne opraviť aj oveľa rozsiahlejšie poškodenia respektíve úplne nahradiť chýbajúce časti komponentu. V hraničnom prípade sa da takýmto spôsobom vyrobiť za krátky čas celý komponent.



a) 3D scan drviča



b) Model vytvorený spätným inžinieringom



c) Počítačové prepojenie reálneho scanu a modelu vytvoreného spätným inžinieringom

Obr. 3 3D scan poškodeného drviča (zdroj VÚZ).

## 5 ZÁVER

Príspevok:

1. načrtol úvahy ako a kedy použiť reverzný inžiniering na dielce a komponenty výrobných zariadení,
2. uviedol zjednodušený pohľad ako analyzovať náklady v prístupovať k rizikám reverzného inžinieringu,
3. definoval základné postupy pri reverznom inžinieringu,
4. uviedol konkrétny prípad reverzného inžinieringu spojeného s aditívnou výrobou.

### **Autori:**

Peter Brziak, Miroslav Jáňa, Vojtech Václav, Rastislav Dankovič,  
Výskumný ústav zvaračský z.z.p.o., Bratislava  
Tel.: +421 915 751 724 E-mail: brziakp@vuz.sk